



Starter Kit PROFINET

Permet la réalisation simple d'un réseau 

Les avantages de PROFINET :

- Standard ouvert de communication industrielle sur Ethernet
- Facilite la réalisation d'automatismes répartis
- Intégration aisée des bus de terrains existants
- Compatibilité avec Ethernet TCP/IP, UDP, SNMP, FTP, ...
- Solution Temps Réel graduable
- Prise en charge par les principaux constructeurs d'automates
- Communication déterministe

PROFINET : réseau Ethernet Industriel Temps Réel

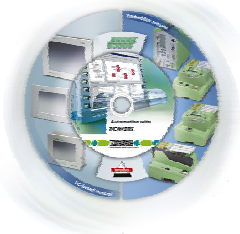
Le recours à un standard de communication unique et mondialement connu comme Ethernet offre la possibilité de transmettre directement de grandes quantités de données et d'échanger différents services, tout en utilisant des composants et des outils standards. Un protocole Ethernet a été développé spécialement pour PROFINET, pour permettre à ce dernier d'assurer les qualités de fonctionnement en temps réel typiques des systèmes de bus de terrain établis, et ceci en plus de la transmission des données à travers tous les niveaux de l'entreprise.

Descriptif du Starter Kit PROFINET

- 1 bloc d'alimentation 240 V AC / 24 V DC / 1,5 A
- 1 automate ILC 350 PN avec 8 entrées / 4 sorties TOR (extensible à 4096 E/S)
- 1 tête de station PROFINET avec 2 ports Ethernet
- 1 module 4 Entrées TOR
- 1 module 4 Sorties TOR
- 1 Switch compact administrable
- 1 Carte mémoire flash 256 Mo
- 1 licence du logiciel de programmation PC WorX
- 1 câble Ethernet
- 1 câble d'alimentation
- 1 manuel utilisateur

Atelier logiciel de programmation PC WorX

- Conforme à la norme CEI 61131-3 (5 langages) :
 - ✓ SFC (Grafcet)
 - ✓ Ladder
 - ✓ Bloc fonctionnel
 - ✓ Texte structuré
 - ✓ Liste d'instructions
- Outils de débogage intégrés,
- Analyseur logique
- Licence sans abonnement avec mise à jour incluses

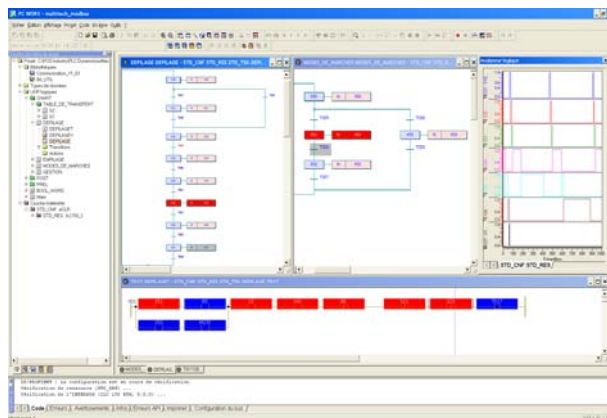
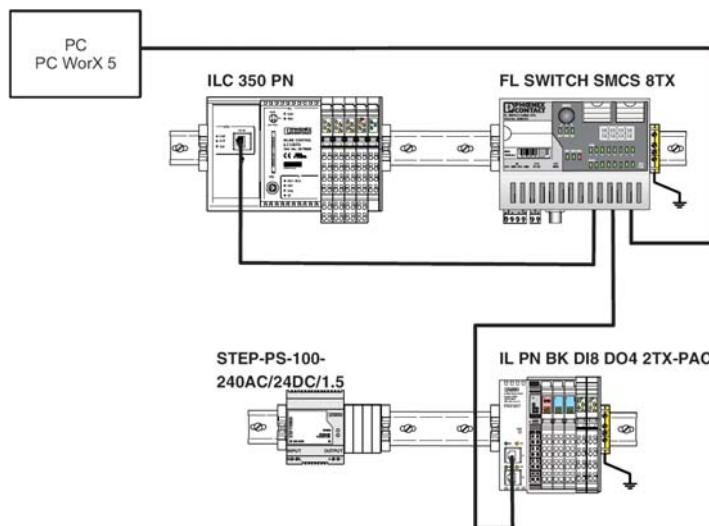


Starter Kit PROFINET

Phoenix Contact propose un starter kit pour PROFINET avec tous les composants nécessaires pour réaliser un montage d'essai.

Grâce au Starter Kit PROFINET vous pourrez réaliser des applications mettant en œuvre les nouvelles technologies de communication et vous assurer de leur facilité de manipulation.

Il comprend un automate programmable ILC 350 PN,



Modules d'extension

Grâce à la gamme INLINE vous pouvez étendre les possibilités de votre automate ILC 350 PN :

Entrées / Sorties TOR
Entrées / Sorties Relais
Acquisition de température
Modules de régulation
Acquisition de position
Domotique (EnOcean / DALI)

Entrées / Sorties Analogiques
Compteurs
Modules de commande
Communication (RS232 / RS 422 / RS485)
Modbus RTU
Modules de Puissance



Distribué par :



21B rue des Peupliers
92752 NANTERRE CEDEX
TEL. : 01 47 82 80 94 - FAX : 01 47 82 57 61

Pour plus d'information, consulter les sites Internet :

www.pos-industry.com
www.phoenixcontact.fr